

无锡英威腾电梯控制技术有限公司

DC-03G 使用说明书

没有得到无锡英威腾电梯控制技术有限公司授权，任何单位和个人不得擅自摘抄、复制本书（软件等）的一部分或全部，不得以任何形式（包括资料和出版物）进行传播。

版权所有，侵权必究。内容如有改动，恕不另行通知。

无锡英威腾电梯控制技术有限公司

电话 (Tel) : 86-0510-68918899

传真 (Fax) : 86-0510-68918898

网址 (http) www.invt-elevator.com

地 址 : 无锡新区行创四路 89 号星洲商务科技园 2 号楼

目录索引

目录索引	2
1.0 呼梯显示板 DC-03G 安装尺寸	3
2.0 呼梯显示板 DC-03G 部件简介	3
3.0 呼梯显示板 DC-03G 通讯接口说明	4
3.1 呼梯显示板 DC-03G 通讯总线 P1 电气接口	4
3.2 呼梯显示板 DC-03G 通讯总线 P1 端子功能	4
3.3 显示板与电源和通讯总线的连接	5
4.0 呼梯显示板 DC-03G P2~P4 端子说明	5
4.1 呼梯显示板 DC-03G P2~P4 端子电气连接示意图	5
4.2 呼梯显示板 DC-03G P2~P4 端子功能	5
5.0 呼梯显示板 DC-03G 端子 P2~P4 端子电气规格	5
6.0 呼梯显示板 DC-03G 设置	6
6.1 J1/J2 端子	6
6.2 呼梯显示板参数设置操作	6
6.3 呼梯显示板参数表	7
6.4 外示板地址设置	7
6.5 内显示板地址设置	8
7.0 呼梯显示板功能设置	8
7.1 功能参数 H 定义	8
7.3 功能设置参数 H 数值对照表	8
7.4 锁梯使能设置	9
7.5 消防使能设置	9
7.6 检修显示“JX”	10
7.7 后门外呼消号使能	10
7.8 消防状态外呼板黑屏	10
8.0 电梯状态显示表	10
9.0 显示图形介绍	11
10.0 安装注意和要求	12

DC-03G 功能简介

呼梯显示板 DC-03G 是 EC100 控制器和用户进行交互的重要接口之一。它在厅外接收用户召唤及显示电梯所在楼层、运行方向等相关信息。楼层外呼显示板可同时作为轿内显示板使用，DC-03G 为立式点阵显示，DC-03G 使用功能与 DC-03W 相同，同时支持主板在线设外呼板功能参数；其接线插件采用 2510R-4P、VH-4L 型号插件。

1.0 呼梯显示板 DC-03G 安装尺寸

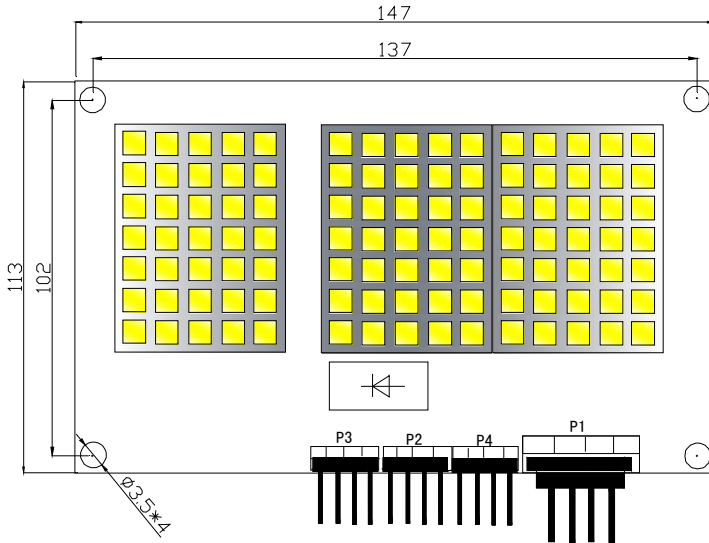


图 10-6 DC-03G 安装尺寸图

具体安装尺寸：

型号	外形尺寸	安装尺寸	厚度	安装孔径	单位
DC-03G	147×113	137×102	15	Φ3.5	mm

2.0 呼梯显示板 DC-03G 部件简介

序号	代号	端口标注	端口型号	功能说明
1	P1	CANH、CANL、24V-、24V+	VH-4L	电源输入及通讯总线接口
2	P2	LU、V+、V+、UP	2510R-4P	上行召唤按钮及登记指示灯
3	P3	LD、V+、V+、DN	2510R-4P	下行召唤按钮及登记指示灯

序号	代号	端口标注	端口型号	功能说明
4	P4	LK、V+	2510R-2P	锁梯信号
5		V+、FR		消防信号
6	D2	通讯指示灯	--	正常通讯时常灭， 通讯异常时常亮
7	P5	程序下载口		
8	J1	通讯终端电阻跨接端子	弯角排针	短接底层外呼显示板和轿内显示板相应的 J1 端子
9	J2	参数设置按钮 (SET)		长按 2S 进入设置状态，设置好后长按 2S 保存参数。

3.0 呼梯显示板 DC-03G 通讯接口说明

3.1 呼梯显示板 DC-03G 通讯总线 P1 电气接口

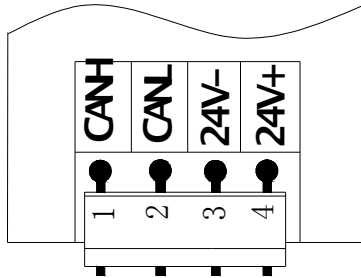


图 10-7

显示板通讯总线 P1 电气接口 (端子型号: VH-4L)

3.2 呼梯显示板 DC-03G 通讯总线 P1 端子功能

代号	说明	代号	说明
①	通讯信号 CANH	③	24V 电源负极
②	通讯信号 CANL	④	24V 电源正极

3.3 显示板与电源和通讯总线的连接

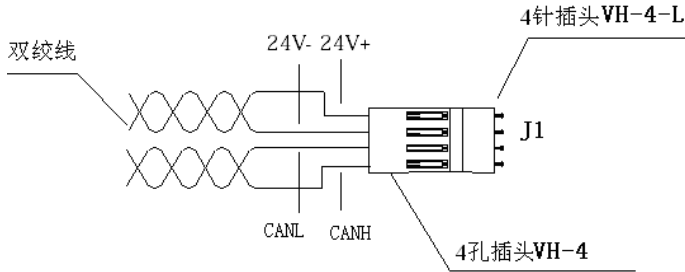


图 10-9 呼梯显示板与电源和通讯总线的连接方法

显示板的电源和通讯由 4 孔插头引入。其中：4 脚为 24V+、3 脚为 24V-，输入电源 DC24V；2 脚为 CANL、1 脚为 CANH，为通讯线，通讯线必须为双绞线。

4.0 呼梯显示板 DC-03G P2~P4 端子说明

4.1 呼梯显示板 DC-03G P2~P4 端子电气连接示意图

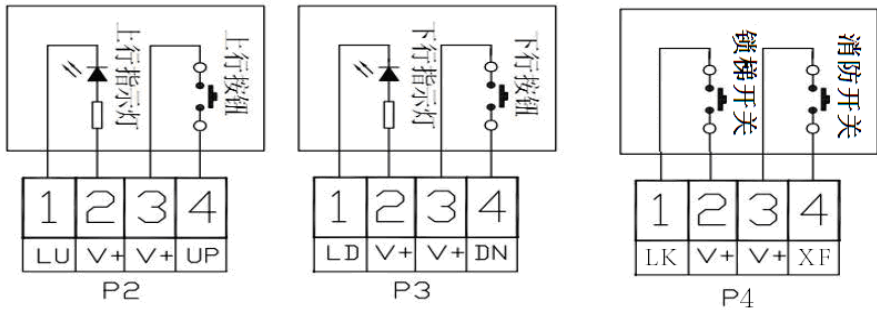


图 10-8

呼梯显示板端子总线电气连接（P2、P3、P4 端子型号：2510R-4P）

4.2 呼梯显示板 DC-03G P2~P4 端子功能

代号	功能	备注
P2	上行召唤按钮及登记指示灯	
P3	下行召唤按钮及登记指示灯	
P4	消防信号 (XF)	
	锁梯信号 (LK)	

5.0 呼梯显示板 DC-03G 端子 P2~P4 端子电气规格

5.1 按钮开关量输入

按钮开关量输入形式	光电隔离 开路输入
-----------	-----------

电流信号	“0”电平	0~2mA
	“1”电平	4.5~8mA
电压信号	“0”电平	18~24V DC
	“1”电平	0~5V DC
信号数字滤波延时		20mS
信号响应频率		500Hz

5.2 指示灯输出

输出形式		集电极开路输出
负载电压	直流	<30V DC
负载电流	电阻负载	<100mA

6.0 呼梯显示板 DC-03G 设置

6.1 J1/J2 端子

J1 为通讯终端电阻跨接端子，末端 DC-03G（底层外呼显示板和轿内）需要短接 J1 端子。

J2 端子为贴片轻触开关为参数设置键，长按 J2 按钮 2S 进入参数设置，调整好参数后长按 2S 自动保存数据。在安装时请注意 J2 端子与安装底板留 2 mm 的距离，以免贴片轻触开关处于设置状态。

6.2 呼梯显示板参数设置操作

操作步骤	点阵显示	说明
长按 J2 (SET) 键 2 秒钟，进入设定状态		“K”为设定地址参数的代号 “0”为设定地址

操作步骤	点阵显示	说明
<p>点动 J2, 设定参数代号轮流更换: K→H→G→S。</p> <p>点动外呼上方向 UP 按钮, 设定参数的数值增加;</p> <p>点动外呼下方向 DN 按钮, 设定参数的数值减少。</p>		<p>K: 显示板地址默认为 0</p> <p>H: 功能选择默认为 0</p> <p>G: 备用功能默认为 0; 其第 2 位为 1 时, 为公开协议 其第 2 位为 0 时, 为内部协议。</p> <p>S: 绑定 ID 号显示, 默认为 NO</p>
<p>设置操作完毕, 长按 J2 (SET) 键 2 秒钟, 参数自动保存, 提示 S OK 显示 2 秒后, 正常运行显示。</p>		<p>参数修改后, 长按 J2 (SET) 键 2 秒钟, 参数自动保存, 提示 S OK 显示 2 秒后, 正常运行显示。</p>

6.3 呼梯显示板参数表

代号	定义	出厂数值
K	显示板地址, 范围: 0~64。	0
H	功能选择: 锁梯使能、消防使能、箭头样式选择、消防状态显示选择、后门使能等。	0
G	备用参数, 第 2 位为 1 时, 公开协议; 第 2 位为 0 时, 内部协议。	0
S	绑定 ID 查看: 未绑定显示 S NO, 绑定显示 S SYS	NO

6.4 外示板地址设置

A. 当 DC-03G 作为厅外显示板时, 应正确设置显示地址参数'K', 地址值对相应楼层号, 即最底层隔磁板相对应厅外显示板的 K 值为'1', 以后逐停靠层递增, 直至最高层, 最大显示地址不超过 64。

B. 当带有前后门外呼独立按钮控制时, 后门 DC-03G 板地址从 K=33 开始, 依次类推最大显示

地址不超过 64。

当使用主板设外呼地址时（对应新 EC100 程序）：

EC100 通过手持操作器进入外呼板参数自动设置模式下（EC100 新程序中 F083 参数设为 12345）：

电梯正常待梯状态下

1. DC-03G 显示 “S --”

2. 上召按钮或下召按钮，3 秒内动作 2 次或 3 次，根据当前楼层值自动设置外呼板地址（前门）；

3. 上召按钮或下召按钮，3 秒内动作 4 次或以上，根据当前楼层值自动设置外呼板地址（后门）；

4. 设置完成闪烁 “K+xx” xx 表示设置的楼层地址；

5. 设置成功后显示 “S OK”，错误显示 “S ER”；

6. 设置完成后，自动退出显示 “S--”，主板退出模式（将 F083 设为 0）后等待 20S 外呼板复位正常显示。

6.5 内显示板地址设置

当 DC-03G 作为轿内显示板时，显示板地址参数‘K’必须设为‘0’。

7.0 呼梯显示板功能设置

7.1 功能参数 H 定义

参数‘H’为 8 位二进制组成的 16 进制数据，设置时将低四位折算成 16 进制低位数，将高四位折算成 16 进制高位数（高位值是 0 时省略不写），然后设置进去。各位定义如下：

数值（X 代表任意值：0 或 1）								定 义
高位				低位				
7	6	5	4	3	2	1	0	
X	X	X	X	X	X	X	1	锁梯使能，第 0 位置‘1’时锁梯信号输入起作用
X	X	X	X	X	X	1	X	消防使能，第 1 位置‘1’时消防信号输入起作用
X	X	X	X	X	1	X	X	细箭头使能，第 2 位置‘1’时细箭头起作用
X	X	X	X	1	X	X	X	检修符号显示使能，第 3 位置‘1’时显示 “JX”
X	X	1	X	X	X	X	X	后门外呼板消号使能，第 5 位置‘1’时后门外呼板消号使能起作用
1	X	X	X	X	X	X	X	消防状态外呼板黑屏使能，第 7 位置‘1’时消防状态外呼板黑屏使能起作用

7.3 功能设置参数 H 数值对照表

二进制数值	H	功能
-------	---	----

高位				低位				值	消防使能	锁梯使能	细箭头	检修显示为 JX	蜂鸣提示	后门消号	消防黑屏
7	6	5	4	3	2	1	0								
0	0	0	0	0	0	0	0	0	无	无	无	无	无		
0	0	0	0	0	0	0	1	1	无	有	无	无	无		
0	0	0	0	0	0	1	0	2	有	无	无	无	无		
0	0	0	0	0	1	0	0	4	无	无	有	无	无		
0	0	0	0	1	0	0	0	8	无	无	无	有	无		
0	0	1	0	0	0	0	0	20						有	
1	0	0	0	0	0	0	0	80		有
1	0	1	1	1	1	1	1	BF	有	有	有	有	无	有	有

每位代表一个功能，如下：

若基站只有锁梯，则楼层厅外显示板 H=1，其他楼层 H=0；

若基站只有消防，则楼层厅外显示板 H=2，其他楼层 H=0；

若基站有锁梯和消防，则楼层厅外显示板 H=3，其他楼层 H=0。

.....

通过主板设置外呼板的功能参数时（对应新 EC100 程序）：

1.消防显示使能：（F084=4，消防状态无显示，外呼梯时无显示）

2.检修显示使能：（F084=8，检修时显示“JX”，外呼梯是显示当前楼层）；

3.运行方向样式选择：（F084=16，细箭头）；

4.后门消号使能：（F084=64,开启后门消号使能）；

5.锁梯/消防使能：当外呼 K 地址设为主板中的锁梯/消防泊梯层时其 H 组参数会自动生成相应的功能参数值；

7.4 锁梯使能设置

锁梯使能位设置为‘1’，电梯处于正常运行且锁梯信号闭合时，此时电梯厅外楼层显示全部熄灭，轿内显示正常，在自动返回泊梯层关门到位后电梯进入锁梯状态。

7.5 消防使能设置

消防使能位设置为‘1’，电梯处于正常运行且消防信号闭合时，电梯进入消防运行。

注意：整部电梯厅外呼梯控制器只能分别有一个锁梯使能和消防使能有效，锁梯和消防使能可以分别设置在不同的厅外呼梯控制器上（公开协议时外呼板设置的锁梯消防使能层必须跟主板设置

的锁梯消防泊梯层一致才有效)。

7.6 检修显示“JX”

检修显示格式使能，第 3 位置 ‘1’ 时，即 H=8，检修状态下 DC-03G 显示 ‘JX’ 字母。

7.7 后门外呼消号使能

当 DC-03G 作为后门外呼指令板时，需要开启后门外呼消号使能。第 5 位置 ‘1’ 时，即 H=20，DC-03G 启用后门外呼板消号使能。

7.8 消防状态外呼板黑屏

当第 7 位置 ‘1’ 时，即 H=80，消防状态下，DC-03G 外呼板点阵显示全灭。

8.0 电梯状态显示表

轿内显示				
到站预报：无				
检修	<input checked="" type="checkbox"/> 正常显示	<input type="checkbox"/> 不显示	<input type="checkbox"/> 特殊字符或其他方式	检修在平层显示楼层和平层标记： 检修不在平层只显示楼层：
断电平层	<input checked="" type="checkbox"/> 正常显示	<input type="checkbox"/> 不显示	<input type="checkbox"/> 特殊字符或其他方式	
独立	<input checked="" type="checkbox"/> 正常显示	<input type="checkbox"/> 不显示	<input type="checkbox"/> 特殊字符或其他方式	
消防	<input checked="" type="checkbox"/> 正常显示	<input type="checkbox"/> 不显示	<input type="checkbox"/> 特殊字符或其他方式	
安全回路断	<input checked="" type="checkbox"/> 正常显示	<input type="checkbox"/> 不显示	<input type="checkbox"/> 特殊字符或其他方式	
锁梯	<input type="checkbox"/> 正常显示	<input type="checkbox"/> 不显示	<input checked="" type="checkbox"/> 特殊字符或其他方式	
故障	<input type="checkbox"/> 正常显示	<input type="checkbox"/> 不显示	<input checked="" type="checkbox"/> 特殊字符或其他方式	
超载	<input type="checkbox"/> 正常显示	<input type="checkbox"/> 不显示	<input checked="" type="checkbox"/> 特殊字符或其他方式	显示“oL”
司机直驶	<input checked="" type="checkbox"/> 正常显示	<input type="checkbox"/> 不显示	<input type="checkbox"/> 特殊字符或其他方式	
满载	<input checked="" type="checkbox"/> 正常显示	<input type="checkbox"/> 不显示	<input type="checkbox"/> 特殊字符或其他方式	

厅外显示				
到站预报：无				
检修	<input type="checkbox"/> 正常显示	<input type="checkbox"/> 不显示	<input checked="" type="checkbox"/> 特殊字符或其他方式	
断电平层	<input checked="" type="checkbox"/> 正常显示	<input type="checkbox"/> 不显示	<input checked="" type="checkbox"/> 特殊字符或其他方式	
独立	<input type="checkbox"/> 正常显示	<input type="checkbox"/> 不显示	<input checked="" type="checkbox"/> 特殊字符或其他方式	1[F], 2/3 正常显示

消防	<input checked="" type="checkbox"/> 正常显示	<input type="checkbox"/> 不显示	<input type="checkbox"/> 特殊字符或其他方式	
安全回路断	<input checked="" type="checkbox"/> 正常显示	<input type="checkbox"/> 不显示	<input type="checkbox"/> 特殊字符或其他方式	
锁梯	<input type="checkbox"/> 正常显示	<input checked="" type="checkbox"/> 不显示	<input type="checkbox"/> 特殊字符或其他方式	
故障	<input type="checkbox"/> 正常显示	<input checked="" type="checkbox"/> 不显示	<input type="checkbox"/> 特殊字符或其他方式	
超载	<input checked="" type="checkbox"/> 正常显示	<input type="checkbox"/> 不显示	<input type="checkbox"/> 特殊字符或其他方式	
司机直驶	<input type="checkbox"/> 正常显示	<input type="checkbox"/> 不显示	<input checked="" type="checkbox"/> 特殊字符或其他方式	1[F], 2/3 正常显示
满载	<input type="checkbox"/> 正常显示	<input type="checkbox"/> 不显示	<input checked="" type="checkbox"/> 特殊字符或其他方式	1[F], 2/3 正常显示

9.0 显示图形介绍

序号	图形	意义
1		检修下轿内显示器显示，“=”表示电梯在 12 楼平层位置。
2		厅外显示表示检修状态（此时 H=8）。
3		厅外显示表示“F”表示：电梯满载/独立运行/直驶运行。
4		轿内显示器，“OL”表示超载。
5		箭头不滚动表示电梯即将上行，如果箭头滚动表示电梯正在上行，滚动的速度越快表示电梯运行的速度越快。 上图为粗箭头，下图的为细箭头。

序号	图形	意义
6		箭头不滚动表示电梯即将下行，如果箭头滚动表示电梯正在下行，滚动的速度越快表示电梯运行的速度越快。 上图的为粗箭头，下图的为细箭头。
7		表示显示器在楼层设置状态。
8		表示显示器在多功能菜单显示状态。
9		“V”表示电梯版本，11代表1.1版本，此表示版本为 Ver_1.1；依次类推，上电时显示。
10		表示电梯锁梯状态。

10.0 安装注意和要求

- 请安装在金属等不可燃物上，否则有发生火灾的危险。
- 安装过程中采取相应必要的防静电措施。
- 不可把可燃物放在附近，否则有发生火灾的危险。
- 不要安装在含有爆炸气体环境中，否则有发生火灾的危险。
- 不可随意拆除各部件上保护底板，底板为厂家保护各部件专门设计。
- 安装时，不要让盖板和面板受力，否则有损害控制器的危险。
- 严禁安装在水管等可能产生水滴飞溅的场合，否则有损害控制器的危险。
- 不要将螺钉、垫片及金属之类的异物掉进控制器内部，否则有损害控制器的危险。

注意	<ul style="list-style-type: none"> ◆ 外召板的楼层地址不能设为0； ◆ 为了避免通信信号受外界干扰，通讯连线建议使用屏蔽双绞线； ◆ 严格按照端子符号接线，接线牢固；
-----------	--