

无锡英威腾电梯控制技术有限公司

DC-07D 液晶显示板 使用说明书

版权所有，保留一切权利。

没有得无锡英威腾电梯控制技术有限公司授权，任何单位和个人不得擅自摘抄、复制本书（软件等）的一部分或全部，不得以任何形式（包括资料和出版物）进行传播。版权所有，侵权必究。内容如有改动，恕不另行通知。

无锡英威腾电梯控制技术有限公司

电话 (Tel): 86-0510-68918899

传真 (Fax): 86-0510-68918898

网址 (http): www.invt-elevator.com

地 址: 无锡新区行创四路 89 号星洲商务科技园 2 号楼

目录索引

第一章 DC-07D 液晶显示板安装尺寸和端口功能说明	3
1.0 DC-07D 液晶显示板安装尺寸	3
1.1 DC-07D 液晶显示板端口简介	3
1.2 DC-07D 液晶外呼板通讯接口 CN1 说明.....	3
第二章 DC-07D 显示板接线和显示说明	4
2.1 DC-07D 液晶显示板轿内接线如下图 2-1	4
2.2 DC-07D 液晶显示板状态显示说明	4
2.2.1 楼层显示.....	4
2.2.2 消防状态显示.....	4
2.2.3 检修状态显示.....	5
2.2.4 超载状态显示.....	5
有关安装的要求	5

第一章 DC-07D 液晶显示板安装尺寸和端口功能说明

1.0 DC-07D 液晶显示板安装尺寸

图 1-1DC-07D 外形安装图

型号	外形尺寸(mm)	安装尺寸(mm)	安装孔径(mm)	垫片直径 (mm)	厚度 (mm)
DC-07D	178*130	160*105	Φ4		18

表 1-1

注意事项：

- 1、请在电梯完全断电情况下安装；
- 2、对准电梯召唤盒内的四个安装孔，然后用螺丝固定；
- 3、使用垫片直径不超过；

1.1 DC-07D 液晶显示板端口简介

序号	代号	端口标注	端子型号	功能说明
1	CN1	24V+、485+、 485-、COM	VH-4	外呼板 485 通讯总线和电源输入端口

表 1-2

1.2 DC-07D 液晶外呼板通讯接口 CN1 说明

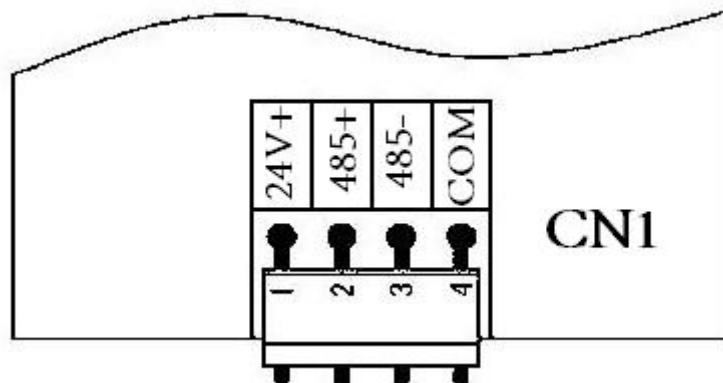


图 1-2 端子型号为 VH-4

CN1 端口标识说明

代号	说 明	代号	说 明
1	24V 电源正极	3	485 通讯-
2	485 通讯+	4	24V 电源负极

表 1-3

第二章 DC-07D 显示板接线和显示说明

2.1 DC-07D 液晶显示板轿内接线如下图 2-1

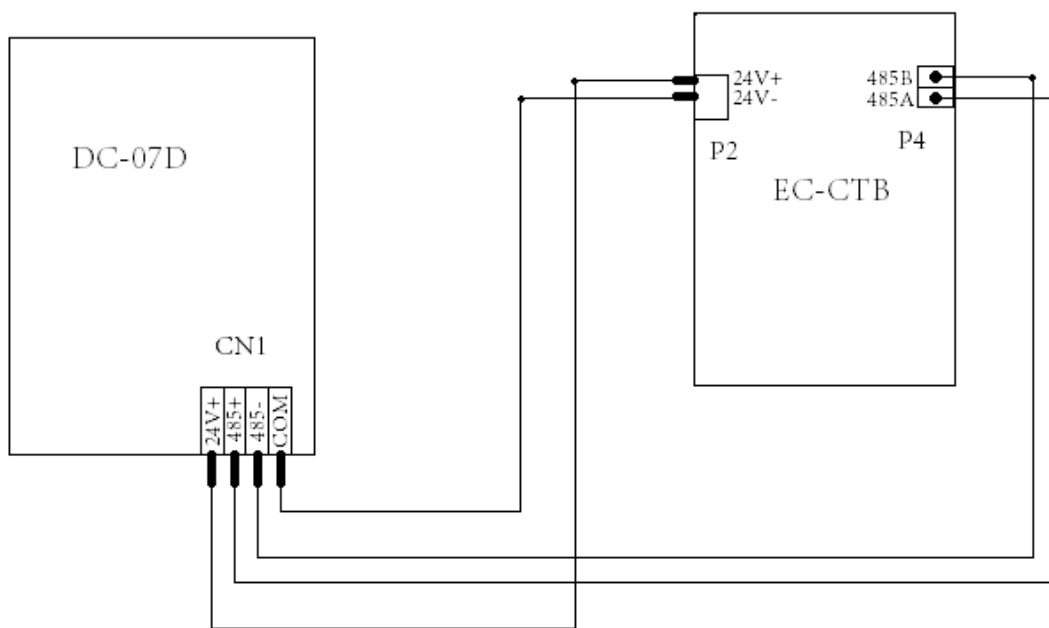


图 2-1 DC-07D 接线示意图

2.2 DC-07D 液晶显示板状态显示说明

2.2.1 楼层显示

DC-07D 液晶显示板可显示的楼层为“0-64”、“—”、英文字母“A-Z”。

注意：AMS-01 系统使用 DC-07D 液晶显示板时，需设置楼层显示参数。例如：1 楼显示参数设置为 1617（显示 1），2 楼显示参数设置为 1618（显示 2），以此类推。

2.2.2 消防状态显示

电梯进入消防状态，DC-07D 液晶显示板显示所在楼层和“火焰”标识。

2.2.3 检修状态显示


电梯进入平层检修状态，DC-07D 液晶显示板显示所在楼层和“上下箭头”标识。

2.2.4 超载状态显示

电梯进入超载状态，DC-07D 液晶显示板显示所在楼层和“KG”标识。

有关安装的要求

- 1、请安装在金属等不可燃物上，否则有发生火灾的危险。
- 2、不可把可燃物放在附近，否则有发生火灾的危险。
- 3、不要安装在含有爆炸气体环境中，否则有发生火灾的危险。
- 4、不可随意拆除各部件上保护底板，这些底板厂家为保护各部件专门设计，拆除将使意外损坏部件的概率提高。
- 5、严禁安装在水管等可能产生水滴飞溅的场合，否则有损害控制器的危险。
- 6、不要将螺钉、垫片及金属之类的异物掉进控制器内部，否则有损害控制器的危险。

 注意	<ul style="list-style-type: none"> ◆ 外召板的楼层地址不能设为0; ◆ 为了避免通信信号受外界干扰，通讯连线建议使用屏蔽双绞线; ◆ 严格按照端子符号接线，接线牢固;
---	--